

전자공학개론

1. n 개의 선택 신호를 가진 멀티플렉서의 입력 개수와 m 개의 선택 신호를 가진 디멀티플렉서의 출력 개수는?

	입력 개수	출력 개수
①	n	2^m
②	2^n	m
③	2^n	2^m
④	n	m

2. 멀티바이브레이터에 대한 설명으로 옳지 않은 것은?

- ① 플립플롭은 쌍안정 멀티바이브레이터이다.
- ② 단안정 멀티바이브레이터는 단일 펄스를 발생시킬 수 있다.
- ③ 멀티바이브레이터는 쌍안정, 단안정, 비안정으로 분류된다.
- ④ 비안정 멀티바이브레이터는 외부 트리거 펄스 신호에 의해 동작한다.

3. 부하전압변동률이 10 [%]인 전원공급기의 전부하(full-load) 전압이 100 [V]일 때 이 전원공급기의 무부하(no-load) 전압[V]은?

- ① 90
- ② 100
- ③ 110
- ④ 120

4. JFET에 대한 설명으로 옳은 것은?

- ① 드레인 전류 I_D 는 게이트와 소스 사이의 전압 V_{GS} 의 영향을 받지 않는다.
- ② JFET의 채널 양 끝은 드레인과 소스이다.
- ③ 핀치-오프 전압에서의 드레인 전류 I_D 는 0이다.
- ④ n채널 JFET의 n형 영역은 게이트와 연결되어 있다.

5. TCP/IP 프로토콜을 구성하는 계층이 아닌 것은?

- ① 응용(application) 계층
- ② 네트워크(network) 계층
- ③ 전송(transport) 계층
- ④ 세션(session) 계층

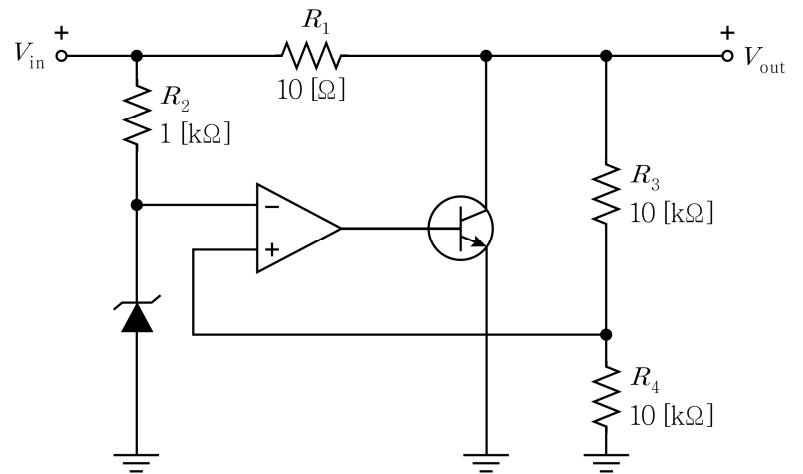
6. 세 개의 이진 변수 A, B, C 를 가지는 논리 함수 F 와 G 가 $F(A, B, C) = \sum m(1, 3, 6)$, $G(A, B, C) = \sum m(1, 2, 4, 6)$ 일 때 $F + G$ 와 $F \cdot G$ 의 최소항(minterm) 전개는?

$F + G$	$F \cdot G$
① $\sum m(1, 2, 3, 4, 5, 6)$	$\sum m(1)$
② $\sum m(1, 2, 4, 8)$	$\sum m(2, 4, 16)$
③ $\sum m(2, 4, 8, 16)$	$\sum m(24, 36)$
④ $\sum m(1, 2, 3, 4, 6)$	$\sum m(1, 6)$

7. 슈미트 트리거 회로의 응용 분야가 아닌 것은?

- ① D/A 변환
- ② 구형파 발생
- ③ 전압 비교
- ④ 잡음 제거

8. 다음 선형 병렬 전압 조정기(shunt regulator)의 R_1 에서 소모되는 최대 전력[W]은? (단, 입력의 범위는 $0 \leq V_{in} \leq 10$ [V]이며, 모든 회로 소자는 이상적이다)

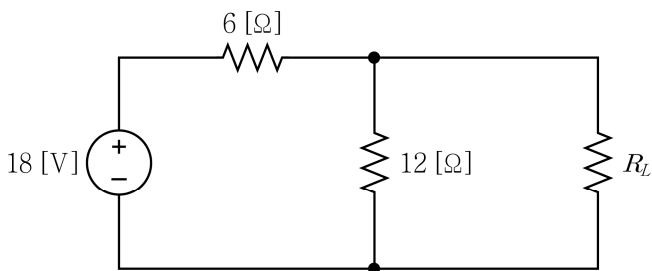


- ① 5
- ② 10
- ③ 50
- ④ 100

9. 트랜지스터 증폭기 회로에 대한 설명으로 옳지 않은 것은?

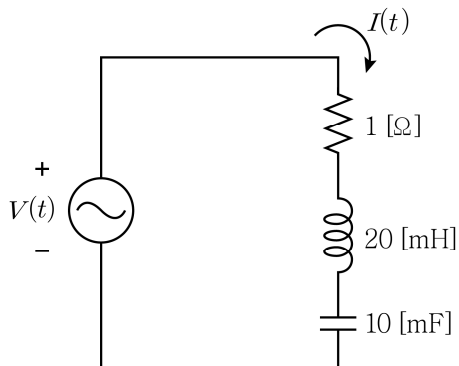
- ① 공통 컬렉터 회로의 입력 신호와 출력 신호는 동일한 위상을 가진다.
- ② 공통 베이스 회로의 입력 신호와 출력 신호는 180°의 위상차를 가진다.
- ③ 공통 이미터 회로의 입력 신호와 출력 신호는 180°의 위상차를 가진다.
- ④ 증폭기로 동작하기 위해서는 베이스-이미터 접합은 순방향 바이어스, 베이스-컬렉터 접합은 역방향 바이어스가 걸려야 한다.

10. 다음 회로에서 부하 저항 R_L 에 최대 전력이 전달되기 위해 필요한 R_L [Ω]의 값과 전달되는 최대 전력 P_L [W]은?



R_L	P_L
① 4	9
② 4	18
③ 6	9
④ 6	18

11. 다음 회로에서 $I(t) = 5\cos(100t)$ [A]일 때, $V(t)$ [V]는?

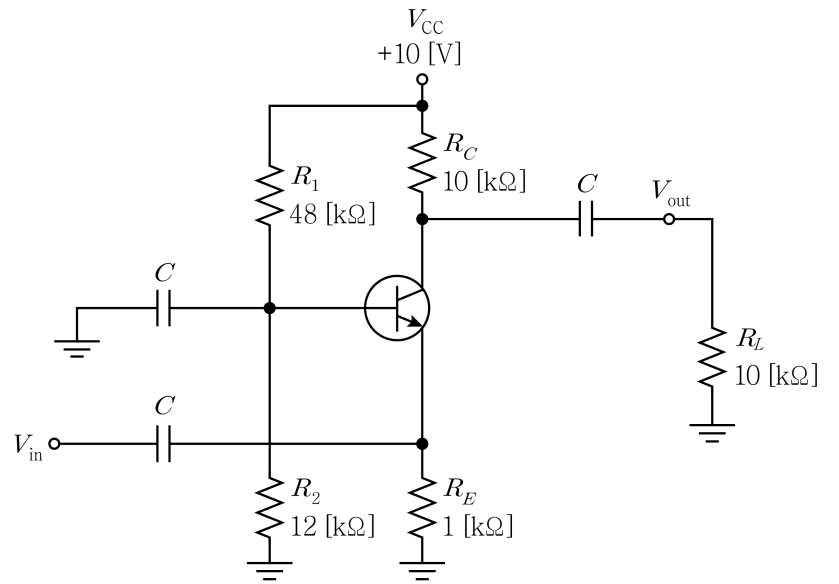


- ① $5\sqrt{2}\cos(100t + 45^\circ)$
- ② $5\sqrt{2}\cos(100t - 45^\circ)$
- ③ $10\sqrt{2}\cos(100t + 45^\circ)$
- ④ $10\sqrt{2}\cos(100t - 45^\circ)$

12. pn 접합의 바이어스에 대한 설명으로 옳지 않은 것은?

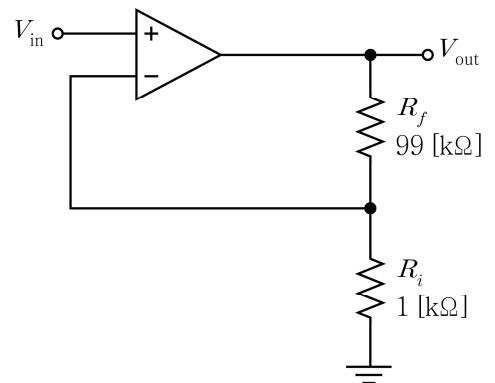
- ① 역방향 바이어스가 계속 증가하면 항복 전압에 도달한다.
- ② 순방향 바이어스가 인가되면 전류는 p에서 n 방향으로 흐를 수 있다.
- ③ 역방향 바이어스가 인가되면 pn 접합의 공핍영역은 줄어든다.
- ④ 순방향 바이어스는 p쪽 전극에 양(+)의 전압, n쪽 전극에 음(-)의 전압을 인가한 상태이다.

13. 다음 BJT 증폭기 회로의 전압이득 $\frac{V_{out}}{V_{in}}$ 은? (단, 직류 전류이득 $\beta_{DC} = 250$, 교류 이미터 저항 $r'_e = 20$ [Ω], $C = \infty$, 다이오드의 순방향 전압은 0.7 [V]이다)



- ① 100
- ② 150
- ③ 250
- ④ 300

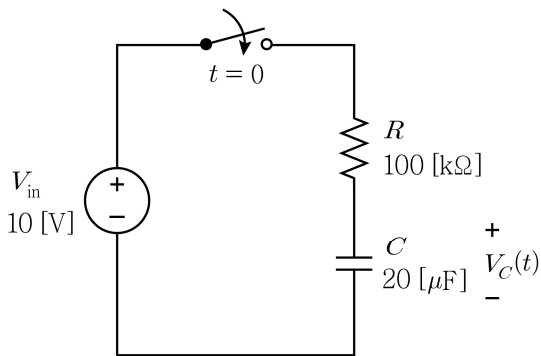
14. 다음 연산증폭기 회로의 대역폭(bandwidth)[kHz]은? (단, 단위이득 (unity-gain) 대역폭은 3 [MHz], 롤-오프(roll-off)는 -20 [dB/dec]이다)



- ① 0.3
- ② 3
- ③ 30
- ④ 300

15. 귀환(feedback)이 없는 연산증폭기의 비반전 입력 단자는 접지되어 있고 반전 입력 단자의 전압은 5 [mV]일 때, 연산증폭기의 출력 전압[V]은? (단, 연산증폭기의 개방 루프 이득은 3×10^4 , 최대 출력 전압은 10 [V], 최소 출력 전압은 -10 [V]이다)
- ① -5
 - ② -10
 - ③ -15
 - ④ -50

16. 다음 회로에서 $V_C(t) = 6.32$ [V]가 될 때, 시간 t [s]는?
(단, $V_C(0) = 0$ [V], $e^{-1} = 0.368$ 이다)

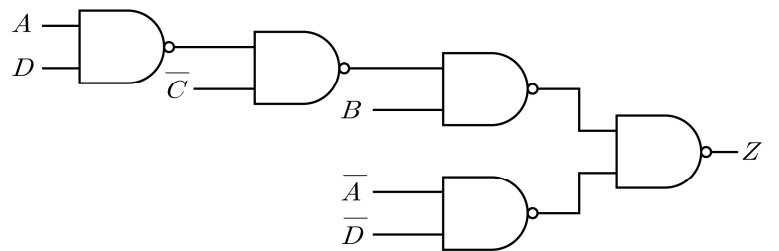


- ① 0.2
 - ② 2
 - ③ 20
 - ④ 200
17. SCR 사이리스터에 대한 설명으로 옳지 않은 것은?
- ① 직류 출력 전압의 크기를 조절하는 정류기에 사용된다.
 - ② 전류는 애노드(anode)에서 캐소드(cathode)로 흐른다.
 - ③ 턴온(turn-on)된 후에는 게이트 신호가 없어도 턴온 상태를 유지할 수 있다.
 - ④ 게이트 신호를 이용하여 턴온(turn-on)과 턴오프(turn-off)를 할 수 있다.

18. 전력에 대한 설명으로 옳지 않은 것은?
- ① 복소전력의 크기는 피상전력과 동일하다.
 - ② 피상전력은 전압 피크치와 전류 피크치의 곱으로 정의된다.
 - ③ 회로에 인가되는 전압과 전류가 직류이면 공급되는 평균전력은 전압과 전류의 곱이 된다.
 - ④ 정현파 회로의 전압각이 θ , 전류각이 ϕ 일 때, 역률은 $\cos(\theta - \phi)$ 이다.

19. 조합 논리 회로에 대한 설명으로 옳지 않은 것은?
- ① 인코더는 코드화된 정보를 원래의 형태로 복원하여 출력하는 회로이다.
 - ② 전가산기 n 개를 연결하면 n 비트 가산기를 만들 수 있다.
 - ③ 반가산기는 1비트 두 개를 입력받아 합(sum)과 캐리(carry)를 계산하는 회로이다.
 - ④ 패리티(parity) 발생기는 데이터에 1비트를 추가하여 1의 개수를 짝수 또는 홀수로 맞추는 회로이다.

20. 다음 논리 회로에서 출력 Z 의 논리식은?



- ① $B \cdot C + A \cdot B \cdot D + \bar{A} \cdot \bar{D}$
- ② $B \cdot \bar{C} + A \cdot B \cdot D + \bar{A} \cdot \bar{D}$
- ③ $B \cdot \bar{C} + A \cdot B \cdot D + A \cdot D$
- ④ $\bar{B} \cdot C + A \cdot \bar{B} \cdot D + \bar{A} \cdot \bar{D}$